

Shell Solar

2005年9月

新製品

多結晶シリコン・中小型太陽電池モジュール

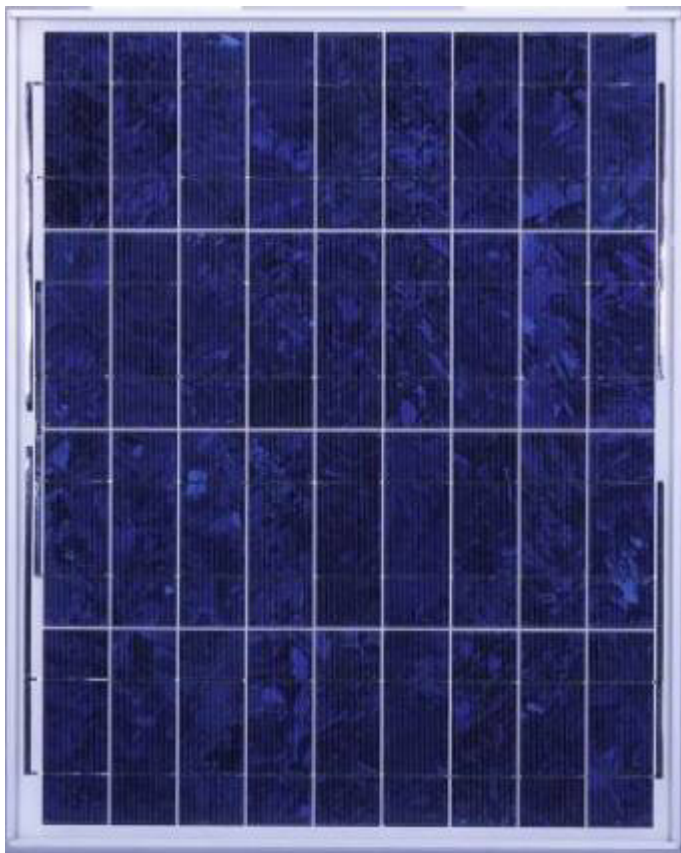
応用商品・独立電源用



Cost Performance Model SJJ Series

Reliable modules for off-grid applications

SJJ40 39W/12V系



6インチ多結晶シリコン太陽電池素子1/3分割セルを
高信頼インターコネクタ複接続によって36枚直列接続
した太陽電池モジュールです。気象観測装置・交通標
識や小型無線、LED表示装置等の各種応用商品の電
源に適用します。青色系多結晶シリコンを採用

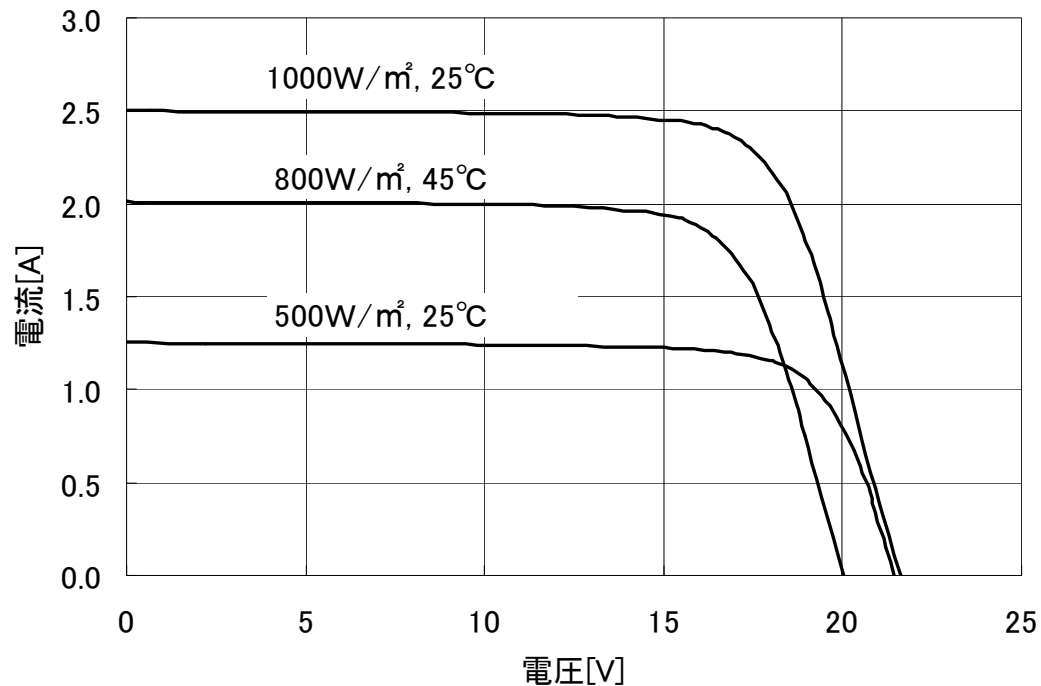
・高性能端子ボックス(UL94V0, IP67)採用

・CV2mm² ケーブル1m付き

●電気出力特性

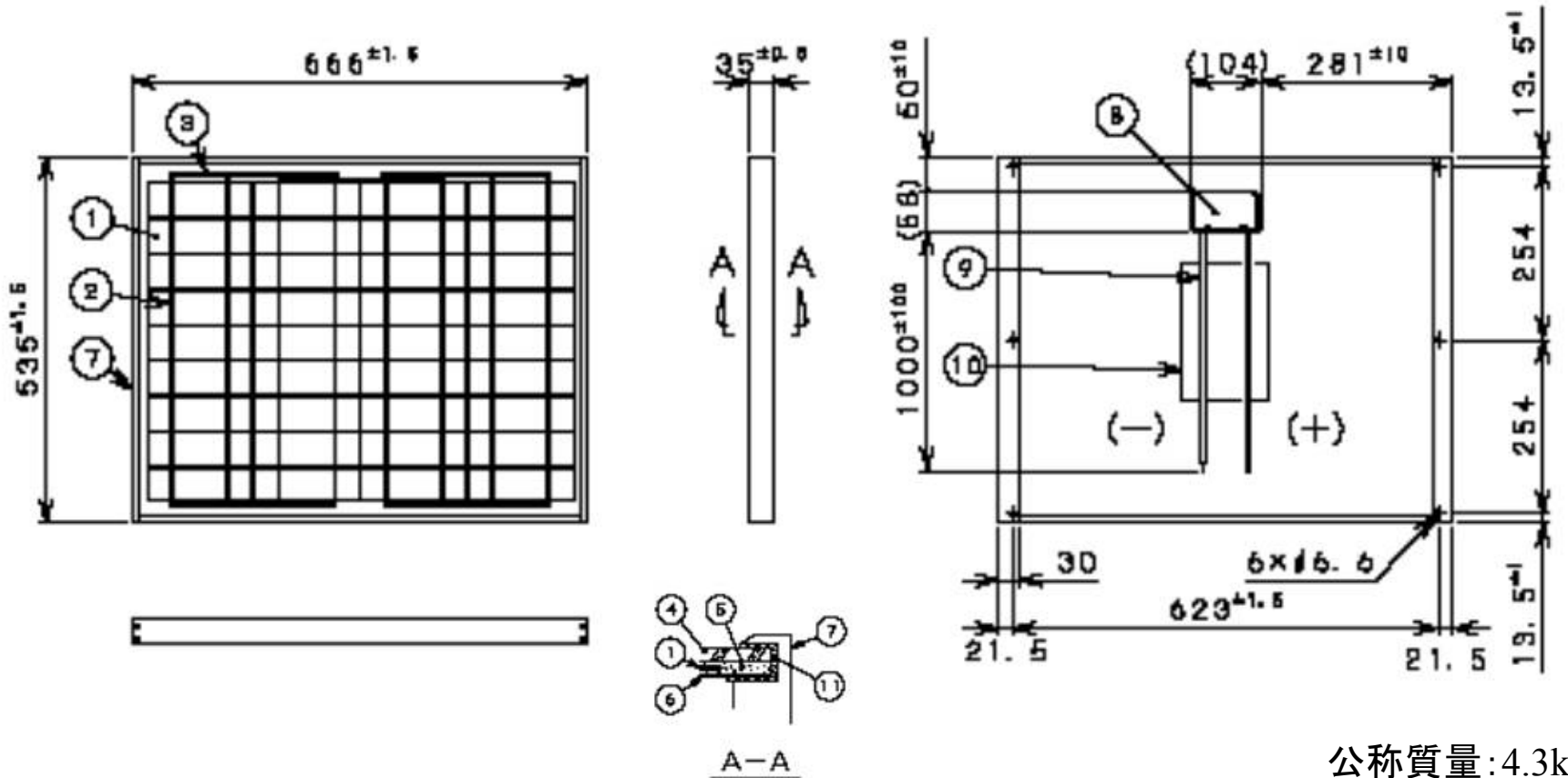
公称最大出力	[W]	39
公称最大出力動作電流	[A]	2.30
公称最大出力動作電圧	[V]	17.0
公称短絡電流	[A]	2.50
公称開放電圧	[V]	21.6

(測定条件: 1000W/m², 25°C, AM1.5)



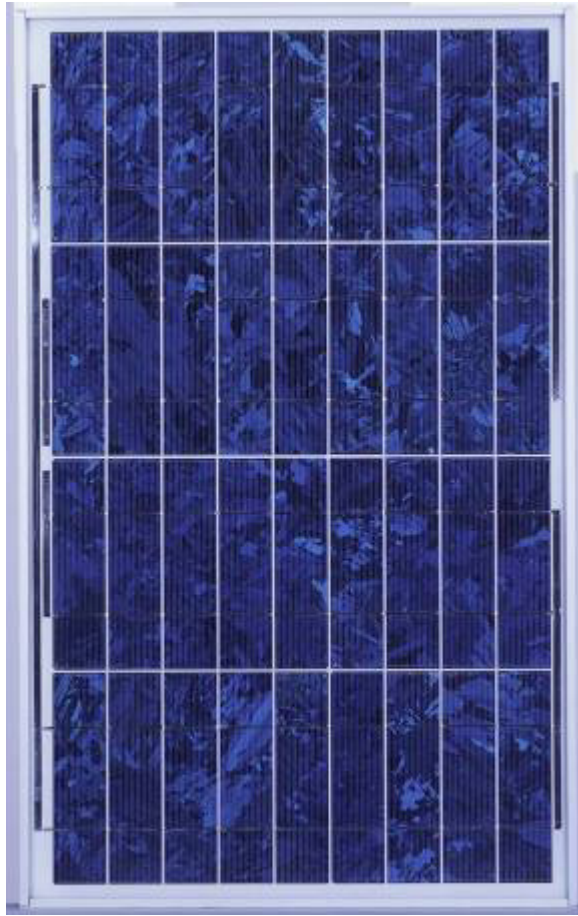
SJJ40外形寸法図[mm]

NO.	名 称	数量	備 考
1	太陽電池素子	36	多結晶セル
2	インターコネクションリボン		ハンダコーティング銅リボン
3	ジャンパーリボン		ハンダコーティング銅リボン
4	表面材	1	白板強化処理ガラス
5	充填材		EVA樹脂
6	背面材		耐候性フィルム
7	フレーム	1SET	アルミ押出材 アルマイト処理
8	端子箱	1	変性PPE樹脂 バイパスダイオード内蔵 シリコン充填
9	ワイヤー	1	CV2samm
10	ラベル	1	
11	シール材		



公称質量:4.3kg

SJJ30 30W/12V系



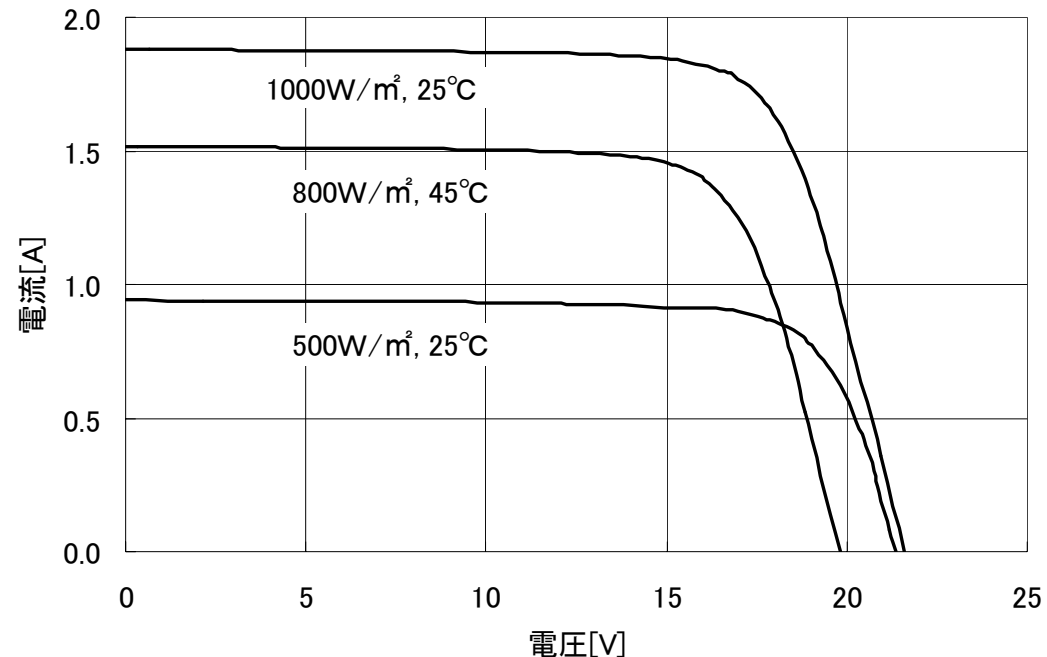
6インチ多結晶シリコン太陽電池素子1/4分割セルを
高信頼インターコネクタ複接続によって36枚直列接続
した太陽電池モジュールです。交通標識や小型無線、
LED表示装置等、各種応用商品の電源に適用します。
青色系多結晶シリコンを採用

・2芯キャプタイヤケーブル(屋外仕様)1m付き

●電気出力特性

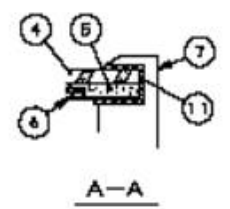
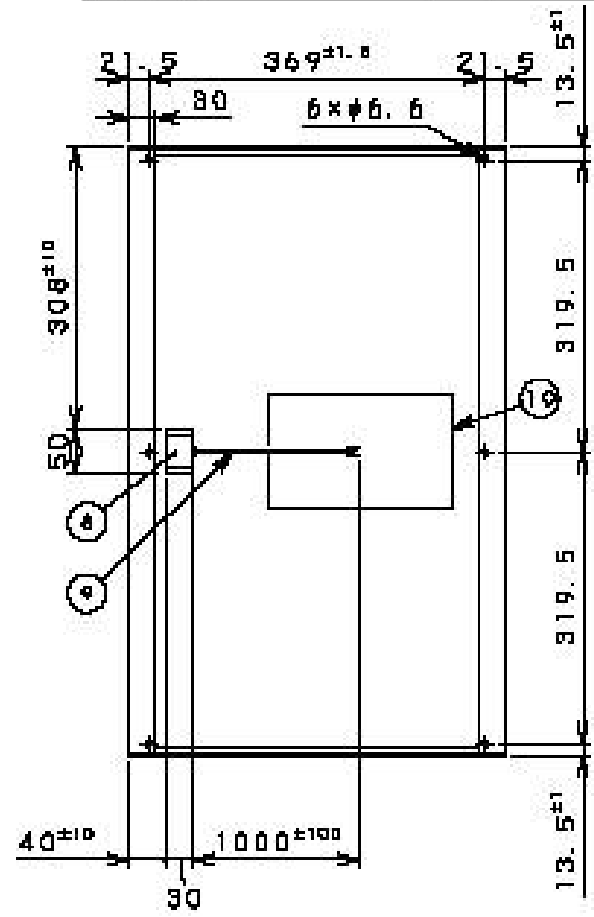
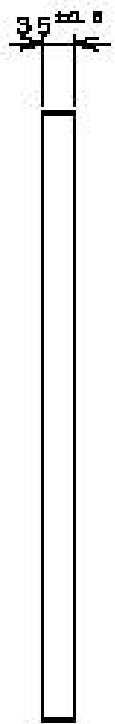
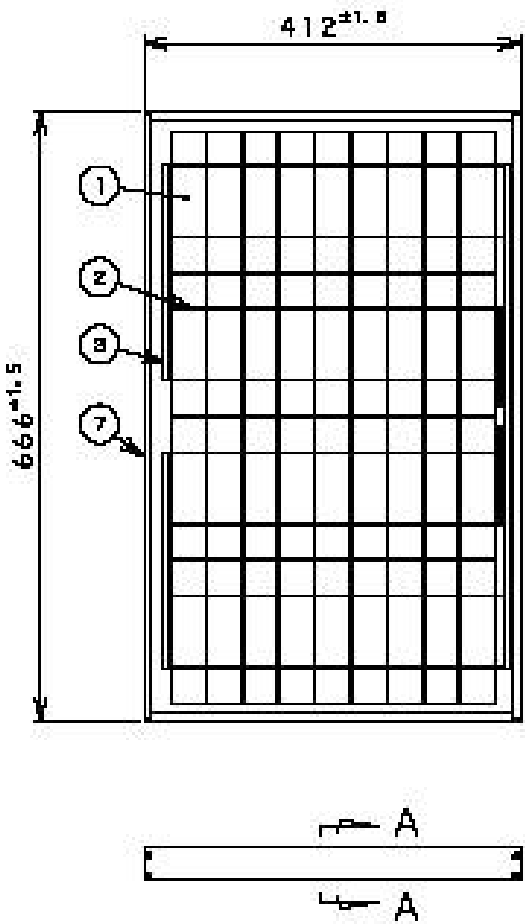
公称最大出力	[W]	30
公称最大出力動作電流	[A]	1.77
公称最大出力動作電圧	[V]	17.0
公称短絡電流	[A]	1.88
公称開放電圧	[V]	21.6

(測定条件: 1000W/m², 25°C, AM1.5)



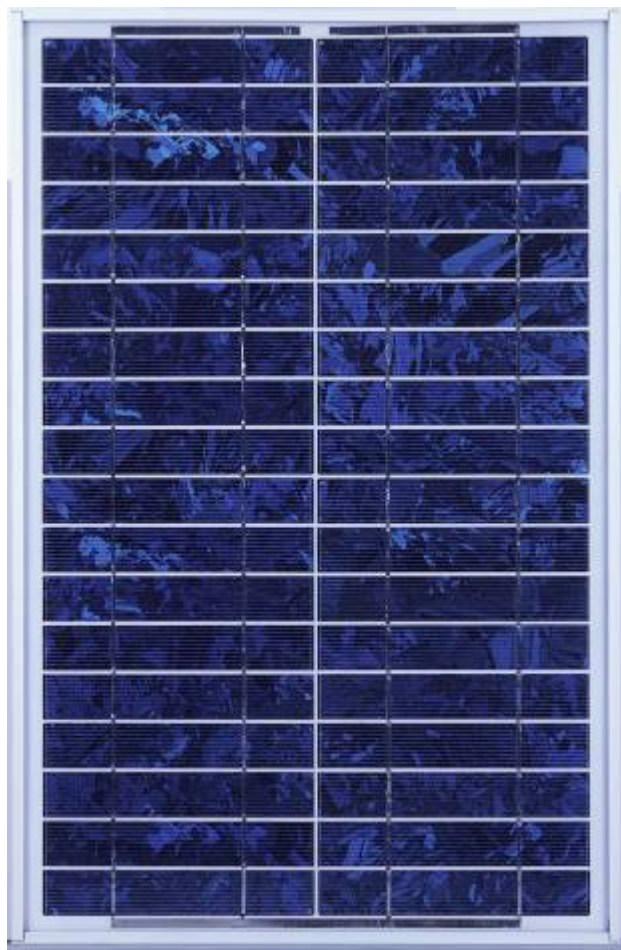
SJJ30外形寸法図[mm]

NO.	名 称	数量	備 考
1	太陽電池素子	36	多結晶セル
2	インターコネクションリボン		ハンダコーティング銅リボン
3	ジャンパーリボン		ハンダコーティング銅リボン
4	表面材	1	白板強化処理ガラス
5	充填材		EVA樹脂
6	背面材		耐候性フィルム
7	フレーム	1SET	アルミ押出材 アルマイト処理
8	端子箱	1	
9	ワイヤー	1	18AWG-2C 白+黒-
10	ラベル	1	
11	シール材		



公称質量:3.4kg

SJJ20 20W/12V系



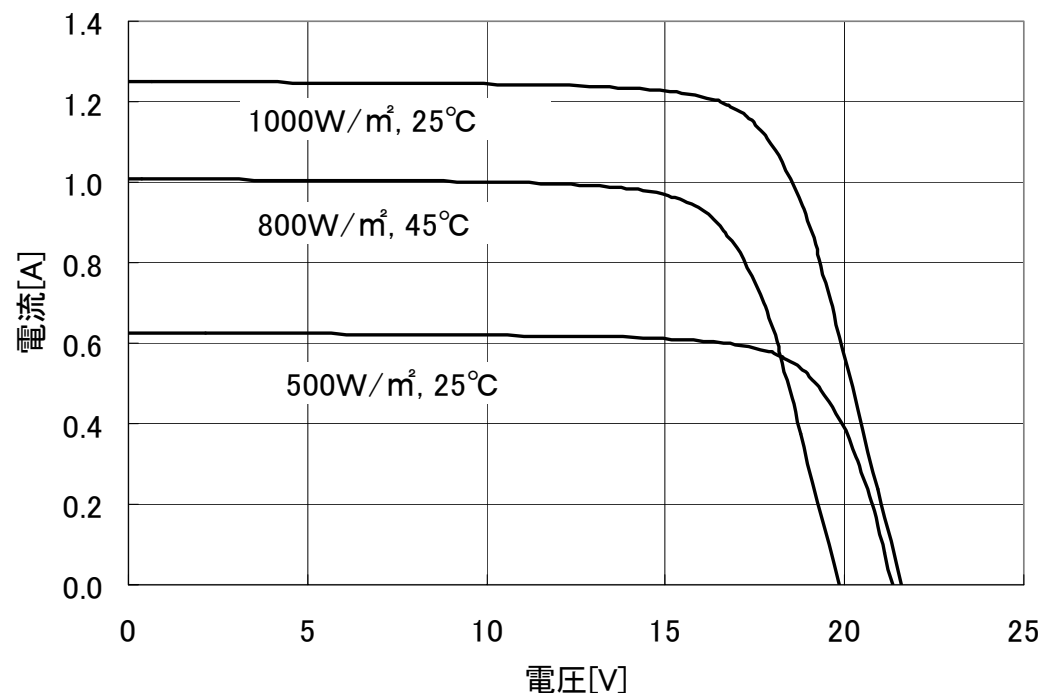
6インチ多結晶シリコン太陽電池素子1/6分割セルを
高信頼インターコネクタ複接続によって36枚直列接続
した太陽電池モジュールです。交通標識や小型無線、
LED表示装置等、各種応用商品の電源に適用します。
青色系多結晶シリコンを採用。

・2芯キャプタイヤケーブル(屋外仕様)1m付き

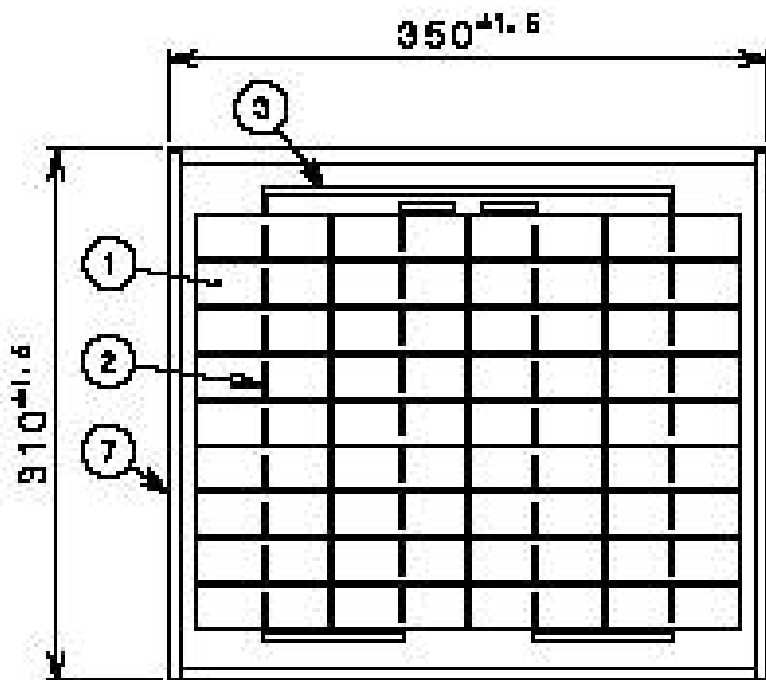
●電気出力特性

公称最大出力	[W]	20
公称最大出力動作電流	[A]	1.18
公称最大出力動作電圧	[V]	17.0
公称短絡電流	[A]	1.25
公称開放電圧	[V]	21.6

(測定条件: 1000W/m², 25°C, AM1.5)



SJJ10 10W/12V系



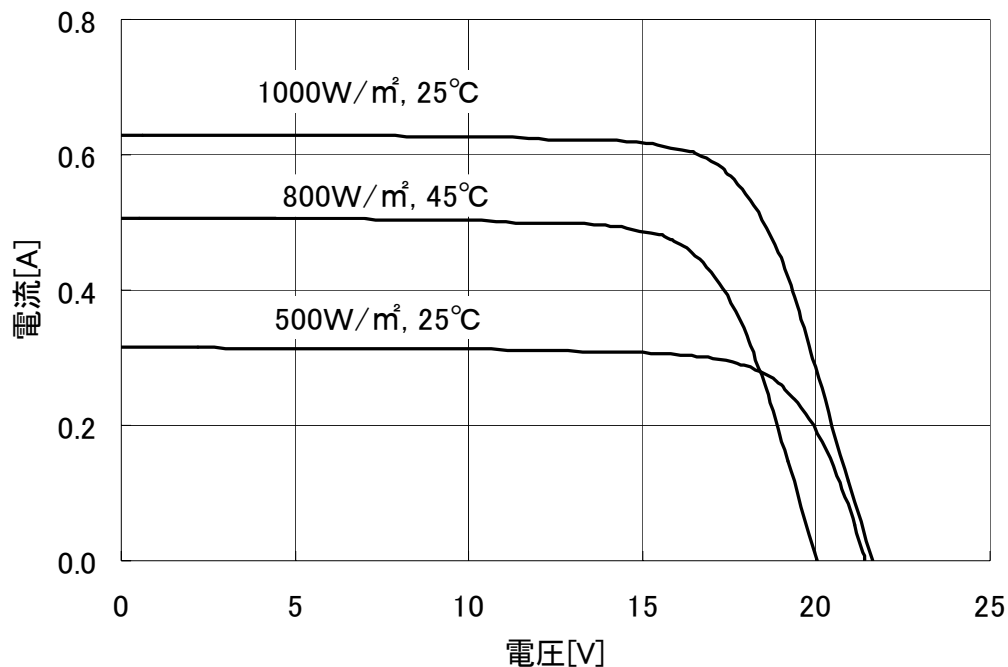
6インチ多結晶シリコン太陽電池素子1/12分割セルを36枚直列接続した太陽電池モジュールです。交通標識や小型無線、LED表示装置等、各種応用商品の電源に適用します。青色系多結晶シリコンを採用。

・2芯キャプタイヤケーブル(屋外仕様)1m付き

●電気出力特性

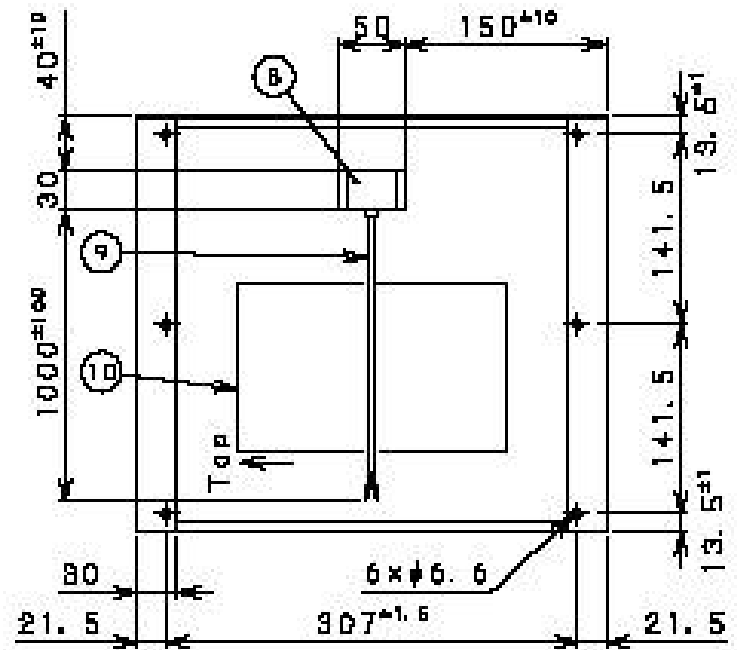
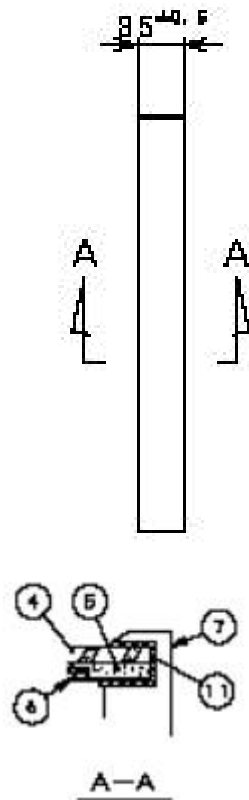
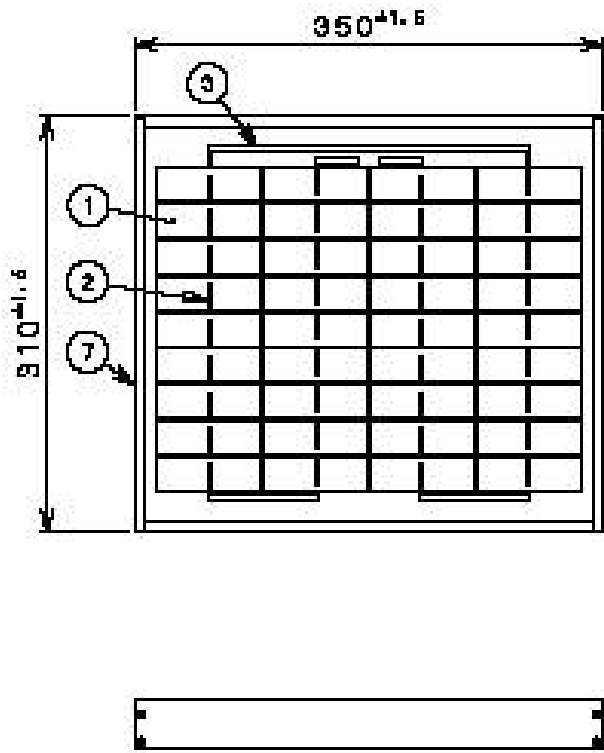
公称最大出力	[W]	10
公称最大出力動作電流	[A]	0.59
公称最大出力動作電圧	[V]	17.0
公称短絡電流	[A]	0.63
公称開放電圧	[V]	21.6

(測定条件: 1000W/m², 25°C, AM1.5)



SJJ10外形寸法図[mm]

NO.	名 称	数量	備 考
1	太陽電池素子	36	多結晶セル
2	インターコネクションリボン		ハンダコーティング銅リボン
3	ジャンパーリボン		ハンダコーティング銅リボン
4	表面材	1	白板強化処理ガラス
5	充填材		EVA樹脂
6	背面材		耐候性フィルム
7	フレーム	1SET	アルミ押出材 アルマイト処理
8	端子箱	1	
9	ワイヤー	1	18AWG-2C 白+黒-
10	ラベル	1	
11	シール材		



公称質量: 1.4kg



シェルソーラージャパン株式会社

〒135-8074 東京都港区台場2丁目3番2号 台場フロンティアビル

TEL.03-5531-5781 FAX.03-5531-5788

<http://www.shell.co.jp/ssj>